



MANUEL D'INSTRUCTION INSTRUCTION MANUAL

**CENTRE DE BREUVAGE
BEVERAGE CENTER**

C-73WBVC-V4

**AVANT D'UTILISER L'APPAREIL, VEUILLEZ LIRE ATTENTIVEMENT
LES RÈGLES DE SÉCURITÉ ET LES INSTRUCTIONS.**

CAVAVIN a une politique d'amélioration continue de ses produits et se réserve le droit de changer les matériaux et les spécifications sans préavis.

**BEFORE USE, PLEASE READ AND FOLLOW
ALL SAFETY RULES AND OPERATING INSTRUCTIONS.**

CAVAVIN has a policy of continuous improvement on its products and reserves the right to change materials and specifications without notice.

CAVAVIN INC.
2900, Boul. Losch, suite 203,
Saint-Hubert, Québec, Canada
J3Y 3V8
VER0117102022

TABLE DES MATIÈRES

RÈGLES DE SÉCURITÉ IMPORTANTES	3
SERVICE À LA CLIENTÈLE	5
Nous joindre.....	5
PIÈCES ET CARACTÉRISTIQUES	6
CONSIGNES DE SÉCURITÉ IMPORTANTES	7
PRÉPARATION ET INSTALLATION	7
Préparation du centre de breuvage.....	7
Installation du centre de breuvage	7
Encastrement	8
Branchement au réseau électrique	8
Rallonge.....	8
Protecteur de surtension (Powerbar)	9
Installation des poignées.....	9
FONCTIONNEMENT DE L'APPAREIL	10
Recommandations relatives à la température.....	10
Panneau de contrôle	10
Zones de températures	10
Capacité d'entreposage.....	11
Dessin de capacité de bouteilles par tablette.....	11
Verrouillage des portes.....	11
Tablettes	11
Nettoyage de l'appareil.....	12
Dégivrage automatique	12
Panne de courant	12
Déplacement de l'appareil.....	12
Conseils écoénergétiques	12
Système de filtre au charbon.....	12
GUIDE DE DÉPANNAGE	14
LA GARANTIE CAVAVIN	15
ENREGISTREMENT DE GARANTIE	30

*English version of this manual begins at **page 16***

RÈGLES DE SÉCURITÉ IMPORTANTES

Votre sécurité et celle des autres nous importent au plus haut point.

Avant toute utilisation, l'appareil doit être convenablement positionné et installé comme il est décrit dans ce manuel, il est donc nécessaire de le lire attentivement. Pour réduire les risques d'incendie, d'électrocution ou de blessure lors de l'utilisation de l'appareil, nous vous recommandons de suivre les mesures de sécurité suivantes :



- Branchez l'appareil à une prise triphasée mise à la terre, ne retirez pas la broche de masse, ne pas utiliser d'adaptateur ni de rallonge.
- Remplacez tous les panneaux avant de mettre en marche l'appareil.
- Il est recommandé de ne pas brancher cet appareil dans la prise d'un autre appareil ni dans une prise qui peut être éteinte par un interrupteur.
- Ne nettoyez jamais les pièces de l'appareil avec des liquides inflammables. Les vapeurs provoquées par ces liquides risquent de déclencher un incendie ou une explosion dangereuse.
- Ne placez pas l'appareil près d'essence ou de tout autre produit liquide ou gazeux inflammable. La fumée que ces produits dégagent pourrait déclencher un incendie ou une explosion dangereuse.
- Évitez les risques d'électrocution en débranchant l'appareil avant de procéder à son nettoyage ou à sa réparation.
- Lorsque vous branchez ou débranchez l'appareil, assurez-vous que vos mains sont bien sèches.
- Ne tentez pas de réparer l'appareil ni d'en remplacer une pièce à moins que ce ne soit spécifiquement recommandé dans ce manuel. Laissez à un technicien qualifié le soin de procéder à toute réparation non recommandée.



- Déplacez l'appareil à deux ou à plusieurs personnes afin d'éviter les blessures.
- Pour assurer la ventilation convenable de l'appareil, laissez-en le devant complètement dégagé. Choisissez une pièce bien aérée d'une température entre 16 à 32 °C, à l'abri des éléments tels que le vent et la pluie ainsi que l'eau pulvérisée et en gouttes.
- Ne placez pas l'appareil à proximité d'un four, d'une cuisinière ou de toute autre source de chaleur.
- Installez l'appareil avec tous les branchements électriques requis par les codes provinciaux. Une alimentation électrique standard (115 Volts CA uniquement et 60Hz) convenablement reliée à la terre et conforme au Code canadien de l'électricité et aux codes et aux ordonnances locaux est requise.
- Faites attention de ne pas plier ni coincer le cordon d'alimentation de l'appareil.
- L'intensité du fusible (ou du disjoncteur) doit être de 15 ampères.
- Il est important que l'appareil soit à niveau afin qu'il fonctionne correctement. Il se peut que vous deviez faire plusieurs ajustements pour y arriver.
- Ne laissez pas d'enfants jouer avec l'appareil.
- Pour nettoyer l'appareil, n'utilisez pas d'agents abrasifs à base de solvant qui pourraient endommager ou en décolorer les surfaces.
- N'utilisez l'appareil qu'aux fins auxquelles il a été conçu.



GAZ RÉFRIGÉRANT INFLAMMABLE



Pour votre sécurité, il est conseillé de suivre ces recommandations.

- Cet appareil contient une faible quantité de réfrigérant R600a (Isobutane), qui est écologique mais inflammable. L'Isobutane n'endommage pas la couche d'ozone et ne contribue pas à l'effet de serre.
- Durant le transport et l'installation, assurez-vous que les tuyaux du circuit réfrigérant n'ont pas été endommagés.
- Évitez d'utiliser ou de manipuler des objets tranchants à proximité de l'appareil.
- En cas de fuite, le réfrigérant pourrait s'enflammer et peut endommager les yeux.
- En cas de dommages, évitez toute exposition à des flammes nues et à tout appareil produisant des étincelles. Débranchez l'appareil.
- Bien ventiler la pièce dans laquelle l'appareil est situé pendant plusieurs minutes.
- Contactez le Service à la clientèle pour des conseils sur les mesures à prendre.
- La pièce où l'appareil est installé doit mesurer au minimum 1 mètre cube par 8 grammes de réfrigérant.



DANGER



- ▲ Risque d'incendie ou d'explosion. Réfrigérant inflammable utilisé. Ne pas utiliser de dispositifs mécaniques pour dégivrer l'appareil. Ne pas percer la tuyauterie contenant le réfrigérant
- ▲ Risque d'incendie ou d'explosion. Réfrigérant inflammable utilisé. Doit être réparé seulement par du personnel qualifié. Ne pas percer la tuyauterie contenant le réfrigérant.



AVERTISSEMENT



- ▲ Risque d'incendie ou d'explosion. Réfrigérant inflammable utilisé. Consultez le manuel d'instruction avant d'essayer de réparer ce produit. Toutes les précautions doivent être suivies.
- ▲ Risque d'incendie ou d'explosion. Réfrigérant inflammable utilisé. Défaites-vous du produit conformément à la réglementation fédérale ou locale.
- ▲ Risque d'incendie ou d'explosion dus à la perforation des tuyaux de fluide réfrigérant, suivez attentivement les instructions remises. Réfrigérant inflammable utilisé.

SERVICE À LA CLIENTÈLE

Lisez attentivement le présent guide d'utilisation. Il a été conçu pour vous aider à utiliser et à entretenir votre nouvel appareil. Conservez-le à portée de main pour vous y référer au besoin.

Conservez une preuve originale de la date d'achat (tel que le reçu de caisse) avec le présent guide afin de pouvoir établir la période de garantie.

Économisez temps et argent. Avant de faire appel à nos services, vérifiez la liste des problèmes de fonctionnement mineurs faciles à résoudre dressée dans le présent guide.

Date de livraison / ramassage _____

Numéro du modèle : C-73WBVC-V4

Numéro de série : _____

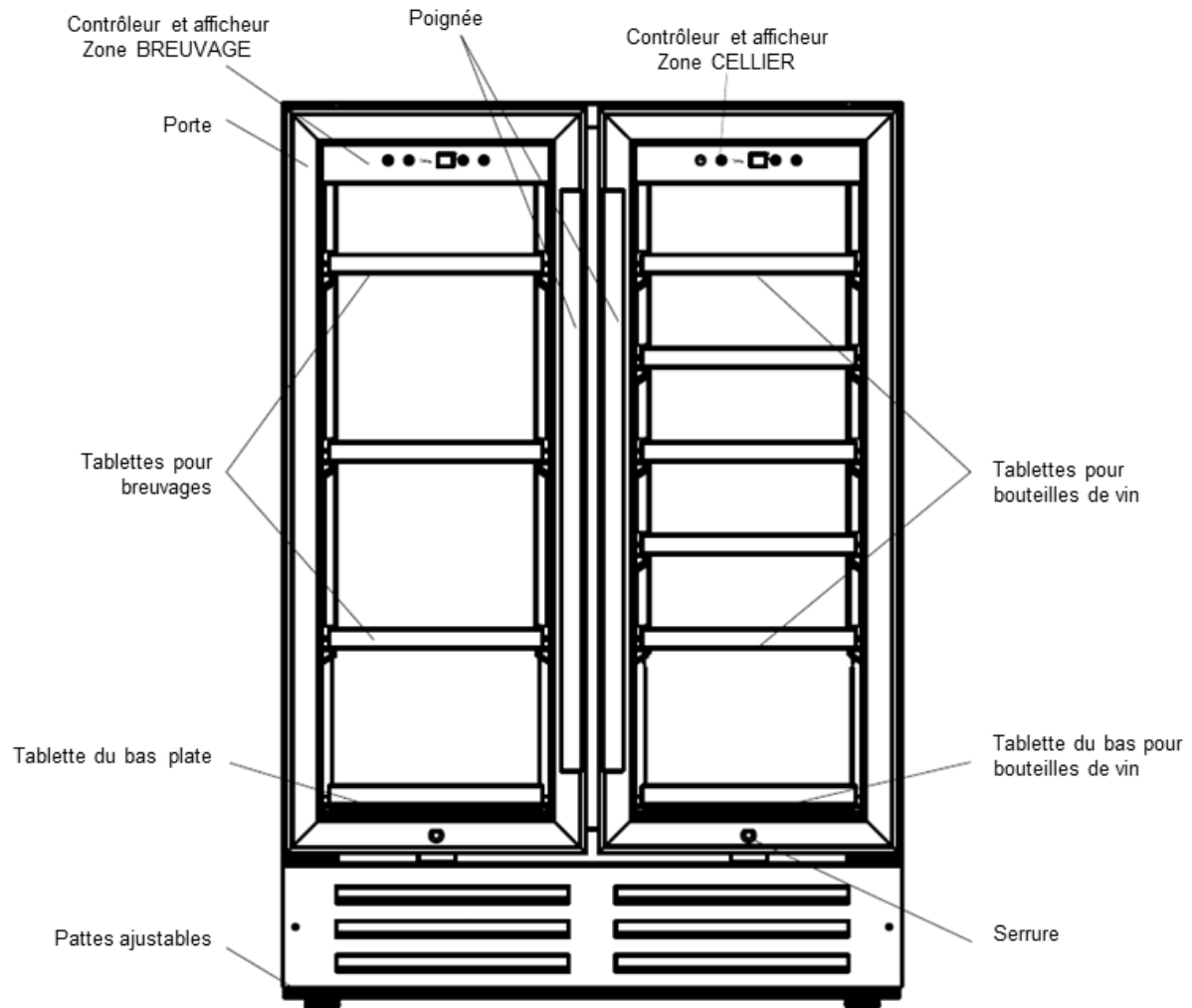
Nous joindre

Nous sommes fiers de notre service et désirons votre entière satisfaction. Si, pour une quelconque raison, vous n'êtes pas satisfaits du service, voici quelques étapes à suivre pour obtenir une aide supplémentaire.

Tout d'abord, communiquez avec le service de réparation avec lequel vous avez fait affaire. Expliquez les raisons de votre insatisfaction. Dans la plupart des cas, cela résoudra le problème. Ensuite, si vous n'êtes toujours pas satisfait, si quelque chose vous échappe ou que vous avez besoin de renseignements supplémentaires, contactez-nous :

Adresse	2900 Boul. Losch suite 203, Saint-Hubert (Québec), J3Y 3V8
Téléphone	450-676-6447
Courriel	appelservice@cavavin.com
En ligne	www.cavavin.com

PIÈCES ET CARACTÉRISTIQUES



CONSIGNES DE SÉCURITÉ IMPORTANTES

AVERTISSEMENT

Pour diminuer les risques d'incendie, d'électrocution ou d'accident pendant l'utilisation de votre appareil, veuillez suivre les mesures de sécurité suivantes :

- Veuillez lire toutes les instructions avant d'utiliser l'appareil.
- **DANGER** ou **AVERTISSEMENT** : Les risques d'enfermement ou de suffocation pour les enfants demeurent une réalité. Les appareils abandonnés ou jetés demeurent un danger, même s'ils ne sont placés dans le garage que pour quelques jours.
- Avant de jeter votre ancien appareil, enlevez les portes et laissez les tablettes à leur place afin que les enfants ne puissent pas se glisser facilement à l'intérieur.
- Ne laissez pas d'enfants jouer avec l'appareil.
- Ne nettoyez jamais les pièces de l'appareil avec des liquides inflammables. Les vapeurs provoquées par ces liquides risquent de déclencher un incendie ou une explosion dangereuse.
- Ne placez pas l'appareil près d'essence ou de tout autre produit liquide ou gazeux inflammable. La fumée que ces produits dégagent pourrait déclencher un incendie ou une explosion dangereuse.

- Conservez ces instructions -

PRÉPARATION ET INSTALLATION DU CENTRE DE BREUVAGE

Préparation du centre de breuvage

- Retirez l'emballage extérieur et intérieur. Lisez le mode d'emploi.
- Assurez-vous d'avoir toutes les pièces suivantes :
 - o Un manuel d'instruction
 - o 4 tablettes en métal pour la partie centre de breuvage
 - o 5 tablettes pour la partie vin.
 - o 1 panier pour le vin
 - o 2 clés
- Placez l'appareil à l'endroit qui lui est réservé puis attendez environ deux heures avant de le brancher. Vous éviterez ainsi des troubles de fonctionnement au niveau du système de refroidissement possiblement occasionnés lors du transport.
- Nettoyez les surfaces intérieures avec un chiffon doux imbibé d'eau tiède.

Installation du centre de breuvage

Cet appareil autoportant est aussi encastrable. Il doit être placé sur une surface solide qui en supportera le poids une fois rempli. Mettez-le à niveau en ajustant les pieds réglables à l'avant de l'appareil.

Placez l'appareil à l'abri des rayons du soleil et de sources de chaleur (four, chauffage, radiateur, etc.). Une exposition directe à la lumière du soleil peut affecter le revêtement acrylique de l'appareil et les sources de chaleur peuvent en faire augmenter la consommation d'électricité. Des températures ambiantes extrêmement froides peuvent aussi causer des problèmes de fonctionnement. Ne pas installer dans un endroit où la température va descendre au-dessous de 60°F (16°C). Évitez d'installer l'appareil dans des endroits humides comme par exemple un garage.

Pour une installation intégrée, laisser un d'espace ¼ (6 mm) sur le côté et au-dessus du centre de breuvage pour assurer une bonne circulation et pour refroidir le compresseur et le condenseur. Aussi,

veillez à ne pas obstruer le coup-de-pied avant car cela peut affecter le bon fonctionnement de l'appareil.

Branchez l'appareil seul dans une prise murale mise à la terre. Ne coupez ni enlevez sous aucun prétexte la troisième broche du cordon d'alimentation. Adressez toute question concernant l'électricité ou la mise à la terre à un électricien certifié ou à un centre de service CAVAVIN agréé.

Encastrement

Cet appareil est prévu pour une installation autoportante ou encastrée. Si vous pensez l'utiliser encastré, veuillez suivre les conditions présentées ci-contre

Dimensions de l'encastrement

Largeur minimale : 24" (61 cm)

Profondeur minimale : 25" (63.5 cm)

Hauteur minimale : 34.5" (87 cm)

Branchement au réseau électrique

AVERTISSEMENT : Une mauvaise utilisation de la prise mise à la terre peut présenter des risques d'électrocution. Si le cordon d'alimentation est endommagé, faites-le remplacer par un centre de service CAVAVIN agréé.

Pour votre sécurité, l'appareil doit être convenablement mis à la terre. Afin de minimiser les risques d'électrocution, le cordon d'alimentation de cet appareil est muni d'une prise à trois broches qui se branche dans une prise murale standard à trois broches.

Ne coupez pas et n'enlevez pas, sous aucun prétexte, la troisième broche du cordon d'alimentation. Pour votre sécurité, l'appareil doit être convenablement mis à la terre.

Cet appareil est conçu pour fonctionner avec une prise de courant mise à la terre standard à trois broches de 115/120 V c.a. et 60 Hz. Faites vérifier la prise murale et le circuit électrique par un électricien qualifié pour vous assurer que la prise de courant est bien mise à la terre. Si la prise murale comporte deux broches, vous devez la remplacer ou la faire remplacer par une prise murale à trois broches mise à la terre. Gardez le cordon d'alimentation derrière l'appareil ou enroulé de façon à éviter les blessures ou accidents.

L'appareil doit toujours être branché seul à une prise murale dont la tension correspond à celle indiquée afin d'offrir le meilleur fonctionnement possible, mais aussi d'éviter une surchauffe des circuits électriques qui pourrait provoquer un incendie. Ne débranchez jamais l'appareil en tirant sur le cordon d'alimentation. Tenez plutôt fermement la fiche. Réparez ou remplacez immédiatement le cordon d'alimentation s'il est effilé ou abîmé. N'utilisez jamais de cordon d'alimentation fissuré ou usé au niveau de la gaine ou de la fiche. Lorsque vous devez déplacer l'appareil, assurez-vous de ne pas abîmer le cordon d'alimentation.

Rallonge

En raison des dangers potentiels qu'elles présentent dans certaines circonstances, il est fortement recommandé de ne pas utiliser de rallonge avec cet appareil. Cependant, s'il est nécessaire d'en utiliser une, il est indispensable qu'elle soit homologuée par la CSA/CUL/UL de 115 volts, à trois conducteurs avec prise triphasée mise à la terre et d'au moins 10 ampères.

Parasurtenseur (Powerbar) (Recommandé)

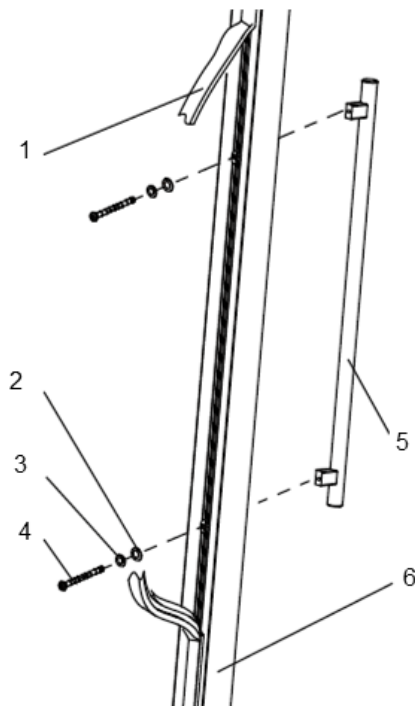
La plupart des appareils électriques fonctionnent au moyen de divers tableaux de commande électriques. Ils sont très sensibles aux surtensions qui peuvent les endommager ou les détruire.

Si cet appareil doit être utilisé dans une région/ville/pays où les surtensions et les pannes de courant sont fréquentes, il est recommandé d'utiliser un parasurtenseur pour tous les appareils électriques que vous utilisez. Le parasurtenseur que vous choisirez doit être muni d'un bloc parasurtenseur suffisamment haut pour protéger l'appareil auquel il est branché. Pour toute question concernant le modèle ou la taille du parasurtenseur approprié pour vos besoins, communiquez avec un électricien agréé de votre région.

Installation des poignées

Ce centre de brevage comprend 2 poignées en acier inoxydable. Pour installer les poignées, veuillez suivre les étapes suivantes :

1. Retirez le coupe-froid de porte à l'endroit où la poignée doit être installée, du côté gauche de la porte, tel qu'illustré ci-dessous. Vous n'aurez pas besoin d'outil puisque le coupe-froid se retire à la main. Vous pouvez commencer par un coin si vous n'arrivez pas à le défaire à partir du centre.
2. Utilisez les deux vis de poignée cruciformes ainsi que la rondelle de blocage et la rondelle plate incluses dans le sac contenant le mode d'emploi et insérez-les dans le côté de la porte, de l'intérieur vers l'extérieur.
3. Alignez les trous de la poignée aux vis, serrez les vis à l'aide du tournevis jusqu'à ce que la base de la poignée arrive au niveau de la porte et que la poignée soit bien serrée mais pas trop de façon à ne pas en endommager l'assemblage.
4. Remettez le coupe-froid de la porte en place.



- | |
|------------------------|
| 1. Coupe-froid |
| 2. Rondelle plate |
| 3. Rondelle de blocage |
| 4. Vis |
| 5. Poignée |
| 6. Cadre de porte |

FONCTIONNEMENT DE L'APPAREIL

Il est recommandé de placer l'appareil dans un endroit où la température ambiante se situe entre 19° et 24°C (66°F-75°F). Si la température ambiante est supérieure ou inférieure à la température recommandée, il se peut que le fonctionnement de l'appareil en soit affecté. Par exemple, exposer votre appareil à un froid extrême ou à de fortes chaleurs peut faire fluctuer les températures intérieures et empêcher l'atteinte de l'amplitude de 4° à 18°C (39°F-65°F).

La zone de gauche (centre de breuvage) peut être réglée entre 2-6°C (36-43°F) tandis que la zone de droite (cellier) peut être réglée entre 5-22°C (40-72°F).

Recommandations relatives à la température

Conservation du vin : de 12°C à 14°C (53°F-57°F)






Vins mousseux et rosés : de 5°C à 8°C (41°F-46°F)

Vins secs et blancs : de 9°C à 12°C (48°F-53°F)

Vins rouges : de 14°C à 18°C (58°F-65°F)

Panneaux de contrôle



-  **MARCHE/ARRÊT :** Pour mettre l'appareil en marche ou pour l'arrêter, appuyez sur ce bouton pendant 5 secondes.
-  **ÉCLAIRAGE INTÉRIEUR :** Appuyez sur ce bouton pour allumer ou éteindre l'éclairage intérieur.
-  **AFFICHAGE EN °C OU °F :** Appuyez sur ce bouton pendant 5 secondes pour afficher la température selon votre préférence (°C ou °F).
-  **BOUTON (+) :** Pour augmenter la température de 1°C ou de 1°F
-  **BOUTON (-) :** Pour diminuer la température de 1°C ou de 1°F

Zones de températures

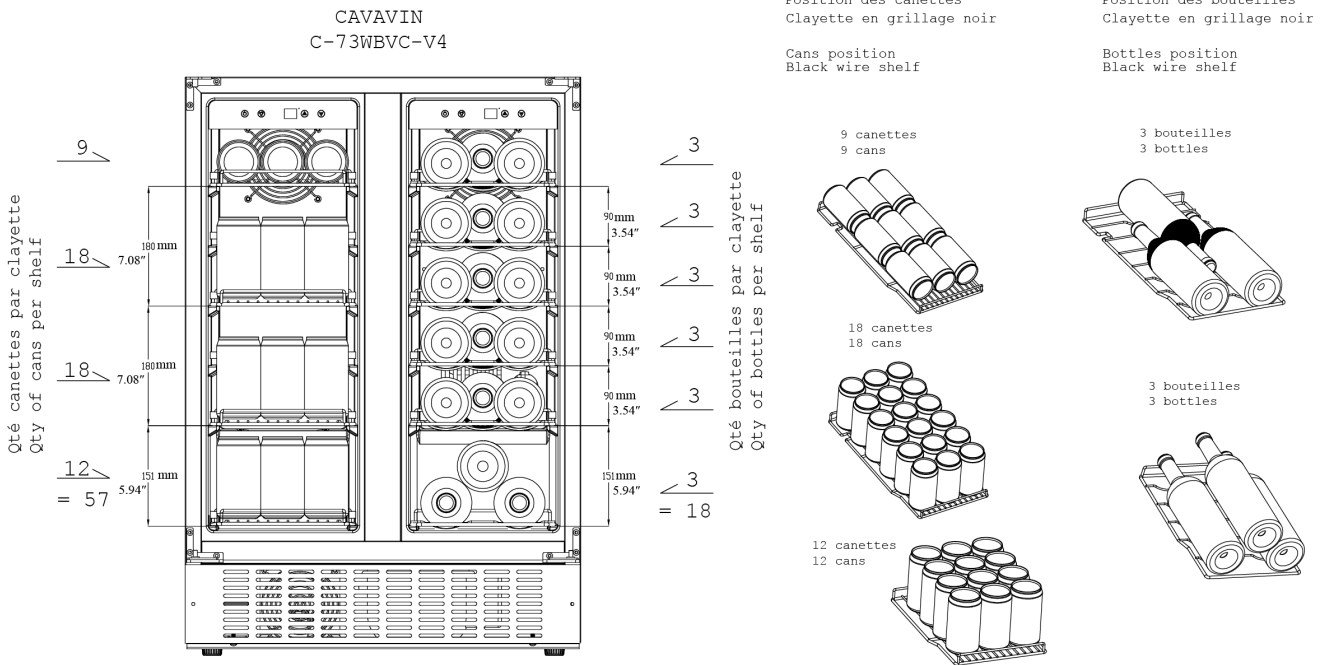
La température de la zone de gauche peut être réglée entre 2-6°C (36-43°F) et celle de droite, entre 5-22°C (40-72°F). Pour afficher la température de consigne à tout moment, appuyez sur les marques HAUT ou BAS. La température de consigne clignote temporairement sur l'écran LED pendant 5 secondes. La température interne apparaît en bleu sur la fenêtre d'affichage de la température.

REMARQUE : Si l'appareil est débranché, le courant disjoncté, ou désactivé, vous devez attendre 3 à 5 minutes avant de redémarrer l'unité. Si vous essayez de redémarrer avant ce temps, l'unité ne démarrera pas. Lorsque vous utilisez l'appareil pour la première fois ou redémarrez l'appareil après qu'il ait été coupé pendant une longue période, il pourrait y avoir un écart de quelques degrés entre la température sélectionnée et celle indiquée sur l'affichage LED. Ceci est normal et est dû à la longueur du temps d'activation. Après quelques heures, tout se normalisera.

Capacité d'entreposage

Les bouteilles peuvent varier en taille et en dimension, le nombre réel de bouteilles que vous êtes en mesure de stocker peut varier. Vous pouvez placer 18 bouteilles de 750 ml – format standard, dans la zone cellier et 57 canettes de 12 oz. dans la zone des breuvages.

Dessin de capacité de bouteilles par tablette



Verrouillage des portes

Votre appareil est muni de serrures et de clés. Les clés se trouvent dans le sac en plastique contenant le mode d'emploi. Insérez la clé dans le verrou et tournez-la dans le sens inverse des aiguilles d'une montre pour déverrouiller la porte. Pour la verrouiller, faites l'opération inverse en vous assurant que la fiche métallique est complètement enfoncée. Retirez la clé et placez-la dans un endroit sûr où vous ne risquez pas de la perdre et où elle ne sera pas facilement accessible à tous.

Tablettes

Pour éviter d'endommager le joint de la porte, assurez-vous d'avoir la porte complètement ouverte en tirant les étagères du compartiment de chemin de fer.

Pour faciliter l'accès au contenu de stockage, vous devez tirer la tablette du compartiment. Cependant cet appareil a été conçu avec un arrêt en plastique de chaque côté de la tablette pour empêcher les bouteilles de tomber.

Lors du retrait de la tablette sur le rail intérieur, assurez-vous de retirer toutes les bouteilles et cannettes en premier. Ensuite, déplacer la tablette à la position où l'encoche est exactement sous l'arrêt de plastique et soulever la tablette. Afin de remplacer la tablette, suivez ces directions dans le sens inverse.

Nettoyage de l'appareil

Coupez le courant, débranchez l'appareil et videz le contenu incluant les tablettes. Lavez les surfaces intérieures avec de l'eau chaude et une solution au bicarbonate de soude (2 cuillères à soupe pour ¼ de litre d'eau). Lavez les tablettes avec un détergent doux. Essorez bien l'éponge ou le chiffon avant de nettoyer les parties de contrôle ou toute partie électrique. Lavez l'extérieur de l'appareil avec de l'eau chaude et du détergent liquide doux. Rincez bien et essuyez le tout à l'aide d'un chiffon doux et propre.

ATTENTION : En ne débranchant pas l'appareil, vous vous exposez à des risques d'électrocution ou de préjudice corporel.

Dégivrage automatique

L'unité se dégivre automatiquement. L'évaporateur qui se trouve dans le double fond de l'appareil se dégivre automatiquement. L'eau de condensation s'accumule dans le canal de drainage derrière la paroi arrière de l'appareil et traverse par le trou de drainage jusqu'à la panne d'eau près du compresseur où elle s'évapore.

Panne de courant

La plupart des coupures de courant se rétablissent en quelques heures et ne devraient pas affecter la température de votre centre de breuvage si vous ouvrez la porte le moins possible. Si le courant ne se rétablit pas avant longtemps, voyez à protéger le contenu de l'appareil.

Déplacement de l'appareil

1. Videz l'appareil.
2. Fixer à l'aide de ruban adhésif toutes les pièces libres (tablettes) à l'intérieur de l'appareil.
3. Vissez les pieds ajustables au maximum.
4. Fermez la porte à l'aide de ruban adhésif.
5. Assurez-vous que l'appareil soit positionné verticalement pendant le transport. Si vous devez absolument le coucher, assurez-vous de le transporter sur le dos (porte sur le dessus).
6. Protégez-en l'extérieur à l'aide d'une couverture, d'une toile, etc.

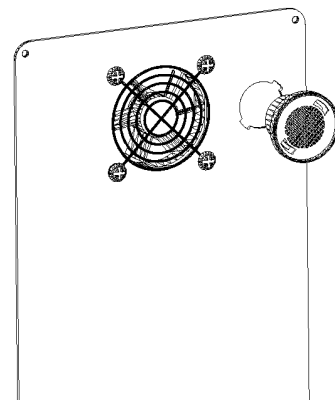
Conseils écoénergétiques

- L'appareil doit être placé dans l'endroit le plus frais de la pièce, loin des appareils qui dégagent de la chaleur et des rayons directs du soleil.
- Veillez à ce que l'unité ait des dégagements appropriés sur tous les côtés pour une bonne ventilation.
- Ne jamais couvrir les bouches d'aération. Seulement ouvrir la porte pour aussi longtemps que nécessaire. L'ouverture fréquente de la porte aura une incidence sur la température interne.

Système de filtre au charbon

Votre vin est un produit vivant qui respire par le bouchon de sa bouteille. Afin de préserver la qualité et le goût de vos grands vins, ces derniers doivent être entreposés à des températures et à des conditions ambiantes idéales.

Votre cellier est équipé d'un filtre au charbon, veillant à assurer la pureté de l'air et à éliminer les odeurs pendant l'entreposage de vos vins. Le filtre est situé au bas du panneau arrière à l'intérieur du cellier. N'oubliez pas que le filtre doit être remplacé tous les 12 mois.




- Retirez les bouteilles dans les 2 tablettes devant le filtre.
- Retirez les tablettes et mettez-les de côté pour être replacées après que le filtre sera changé
- Tournez le filtre à 45° dans le sens des aiguilles d'une montre et tirez.
- Remplacez le filtre par un nouveau.
- Remettez le nouveau filtre en tournant à 45° dans le sens contraire des aiguilles d'une montre.

Pour vous procurer un nouveau filtre, communiquez avec CAVAVIN au 450-676-6447.

GUIDE DE DÉPANNAGE

Vous pouvez facilement résoudre plusieurs des problèmes courants de votre appareil et vous épargner ainsi des frais de service. Essayez les suggestions ci-dessous qui s'appliquent à votre situation avant de faire appel à un professionnel.

PROBLÈME	CAUSE POSSIBLE	SOLUTION
L'appareil ne fonctionne pas.	Il est débranché. Il est éteint. Le disjoncteur est éteint ou le fusible grillé.	Vérifiez qu'il soit bien branché. Pesez sur le bouton  pour l'allumer Vérifiez le disjoncteur et/ou les fusibles.
L'appareil n'est pas assez froid.	L'environnement extérieur nécessite un réglage plus élevé. La porte est ouverte trop souvent. La porte est mal fermée. Le coupe-froid d'étanchéité de la porte n'est pas suffisamment étanche.	Vérifiez le réglage de contrôle de la température. Vérifiez si la porte est bien fermée. Vérifiez si le coupe-froid est en parfaite condition.
Le compresseur part et arrête fréquemment.	La température de la pièce est plus élevée que la normale. Un nombre élevé de produits a été ajouté. La porte est ouverte trop souvent. La porte est mal fermée. Le contrôle de la température est mal réglé. Le coupe-froid d'étanchéité de la porte n'est pas suffisamment étanche.	Vérifiez si la porte est bien fermée. Réglez le contrôle de la température autrement. Vérifiez l'état du coupe-froid.
La lumière ne fonctionne pas.	L'appareil est débranché. Le disjoncteur est éteint ou le fusible grillé. L'ampoule a grillé. L'interrupteur de la lumière est en position d'arrêt.	Vérifiez qu'il soit bien branché Vérifiez le disjoncteur et/ou les fusibles.
L'appareil vibre.	L'appareil n'est pas à niveau Les bouteilles vibrent entre elles. Il y a un objet sous le centre de breuvage.	Vérifiez que l'appareil soit bien à niveau. Ajustez les bouteilles pour éviter qu'elles vibrent. Vérifiez sous le centre de breuvage.
L'appareil semble faire trop de bruit.	Le son de crécelle peut provenir du fluide réfrigérant, ce qui est normal . À la fin de chaque cycle, vous pourriez entendre des gargouillis provenant du fluide qui circule dans les conduits. La contraction et la dilatation des murs intérieurs peuvent produire des craquements et des cliquetis.	Mettre l'appareil de niveau.
La porte ne se ferme pas bien.	L'appareil n'est pas à niveau. La porte a été mal installée après avoir été inversée. Le coupe-froid est sale. Les tablettes ne sont pas bien installées.	Vérifiez que l'appareil soit bien à niveau. Vérifiez l'installation de la porte. Nettoyez le coupe-froid. Vérifiez l'installation des tablettes.
L'appareil s'allume et s'éteint fréquemment	La température ambiante est plus chaude que la normale. Une grande quantité de contenu a été ajouté à l'appareil. La porte est ouverte trop souvent. La porte ne se ferme pas complètement. Le contrôle de la température n'est pas correct. Le joint de la porte ne se referme pas correctement.	Retirez des bouteilles Vérifier que la porte soit bien fermée. Vérifier l'état du joint autour de la porte.
Code: E0-E1-E2	Une sonde est défectueuse	Communiquez avec nous pour un appel de service.

LA GARANTIE CAVAVIN

GARANTIE SUR LES PIÈCES ET LA MAIN-D'ŒUVRE (1 AN)	GARANTIE SUR LE COMPRESSEUR (3 ANS)
<p>Pendant un 12 mois, à compter de la date de livraison par le propriétaire d'origine, CAVAVIN réparera ou remplacera, à son gré, toute partie de l'appareil qui s'avérera défectueuse matériellement ou aura un défaut de fabrication suivant une utilisation normale.</p> <p>Pendant cette période, CAVAVIN fournira toutes les pièces et la main-d'œuvre nécessaires pour corriger sans frais ces défauts tant que l'appareil aura été installé et utilisé suivant le mode d'emploi fourni avec l'appareil.</p>	<p>Entre la fin des 12 mois de garantie sur les pièces et la main-d'œuvre et jusqu'à 3 ans (36 mois) suivant la livraison, CAVAVIN remplacera le compresseur gratuitement en cas de défaillance mais n'assumera pas les frais de main-d'œuvre, ni ceux de transport.</p> <p>Le coût du transfert de l'appareil au service et du retour au domicile est aux frais de l'acheteur.</p>
CE QUI N'EST PAS COUVERT	

- Les dommages accidentels, les dommages dus à une mauvaise utilisation, un manque d'entretien, une mauvaise manipulation, une négligence, un événement fortuit, un désastre naturel, une action gouvernementale, une guerre, une émeute, un conflit de travail, une grève, un lock-out, un retard de livraison ou toute autre cause indépendante de la volonté du vendeur similaire ou non à ce qui précède ;
- Les pertes de vin ou autres produits en raison de leur altération;
- Les diagnostics de type «aucun problème trouvé»
- Les dommages consécutifs ou indirects ;
- Le coût des pièces et de la main-d'œuvre pour ce qui suit :
 - Ressorts et armature de la porte,
 - Panneaux de porte intérieurs, traverses et supports de porte,
 - Ampoules électriques et corps de plastique,
 - Cuve de plastique ;
- Un évaporateur perforé (annule la garantie sur tout le système d'étanchéité).
- Les réparations effectuées par des réparateurs non-agrèés.
- Les appels de service qui n'ont pas trait à des défauts au niveau de la fabrication ou du produit tel que des instructions pédagogiques, sur la façon de renverser la porte de l'appareil ou d'installer l'appareil convenablement.
- Les appels de service relatifs à des problèmes externes tel qu'un manque d'entretien, une mauvaise utilisation, un courant électrique insuffisant, des accidents, un incendie, un désastre naturel ou un événement fortuit.
- Le remplacement des fusibles domestiques ou la remise en marche du disjoncteur.
- Les frais reliés à l'enlèvement ou la réinstallation du produit qui n'est pas aisément accessible au technicien.
- La défaillance d'un appareil utilisé à d'autres fins que celles auxquelles il a été conçu.
- Cette garantie n'est pas applicable à l'extérieur du Canada ou la partie continentale des États-Unis.

L'acheteur doit comprendre et admettre que le produit qu'il a acheté est un cellier conçu pour conserver du vin. L'acheteur assume toute responsabilité en utilisant cet appareil y compris le risque de détérioration, de variation d'humidité, de température, de fuites, d'incendie, de dégâts d'eaux, de moisissure, de sécheresse, de même que de tout autre danger du même genre qui pourrait se produire.

TABLE OF CONTENTS

IMPORTANT SAFETY RULES	17
CUSTOMER SERVICE.....	19
Contact Us.....	19
PARTS & FEATURES.....	20
IMPORTANT SAFETY INSTRUCTIONS.....	21
INSTALLATION INSTRUCTIONS.....	21
Before Using the Beverage Center	21
Installation of the Beverage Center.....	21
Built-in Cabinet Instructions.....	22
Electrical Connection.....	22
Powerbar with Surge Protection.....	22
Extension Cord.....	22
Installing the Handles	23
OPERATING YOUR BEVERAGE CENTER.....	24
Recommended Temperature Settings	24
Control Panels.....	24
Setting the Temperature.....	24
Storage Capacity.....	25
Bottle loading per shelf drawing	25
Door Lock.....	25
Shelves.....	25
Cleaning the Beverage Center.....	25
Power Failure.....	26
Moving the Beverage Center.....	26
Energy Saving Tips.....	26
Charcoal Filtration System.....	26
TROUBLESHOOTING GUIDE.....	28
THE CAVAVIN WARRANTY.....	29
WARRANTY REGISTRATION.....	31

IMPORTANT SAFETY RULES

Before the appliance is used, it must be properly positioned and installed as described in this manual, so read the manual carefully. To reduce the risk of fire, electrical shock or injury when using the appliance, follow basic precaution, including the following:



- Plug into a grounded 3-prong outlet, do not remove grounding prong, do not use an adapter, and do not use an extension cord.
- Replace all panels before operating.
- It is recommended that a separate circuit, serving only your appliance be provided. Use receptacles that cannot be turned off by a switch or pull chain.
- Never clean appliance parts with flammable fluids. These fumes can create a fire hazard or explosion. And do not store or use gasoline or other flammable vapours and liquids in the vicinity of this or any other appliance. The fumes can create a fire hazard or explosion.
- Before proceeding with cleaning and maintenance operations, make sure the power line of the unit is disconnected.
- Do not connect or disconnect the electric plug when your hands are wet.
- Unplug the appliance or disconnect power before cleaning or servicing. Failure to do so can result in electrical shock or death.
- Do not attempt to repair or replace any part of your appliance unless it is specifically recommended in this material. All other servicing should be referred to a qualified technician.



- Use two or more people to move and install appliance. Failure to do so can result in back or other injury.
- To ensure proper ventilation for your appliance, the front of the unit must be completely unobstructed. Choose a well-ventilated area with temperatures above 60°F (16°C) and below 90°F (32°C). This unit must be installed in an area protected from the element, such as wind, rain, water spray or drips.
- The appliance should not be located next to ovens, grills or other sources of high heat.
- The appliance must be installed with all electrical, water and drain connections in accordance with state and local codes. A standard electrical supply (115 V AC only, 60 Hz), properly grounded in accordance with the National Electrical Code and local codes and ordinances is required.
- Do not kink or pinch the power supply cord of appliance.
- The fuse (or circuit breaker) size should be 15 amperes.
- It is important for the appliance to be levelled in order to work properly. You may need to make several adjustments to level it.
- Never allow children to operate, play with or crawl inside the appliance.
- Do not use solvent-based cleaning agents or abrasives on the interior. These cleaners may damage or discolour the interior.
- Do not use this apparatus for other than its intended purpose.

 **FLAMMABLE REFRIGERANT GAS** 

For your safety, observe the following recommendations.

- This appliance contains a small quantity of R600a refrigerant which is environmentally friendly, but flammable. It does not damage the ozone layer, nor does it increase the greenhouse effect.
- During transportation and installation, ensure that the tubing of the refrigerant circuit is not damaged.
- Avoid using or manipulating sharp objects near by the appliances.
- Leaking refrigerant can ignite and may damage the eyes.
- In the event any damage does occur, avoid exposure to open fires and any device which creates a spark. Disconnect the appliance from the main power.
- Thoroughly ventilate the room in which the appliance is located for several minutes.
- Notify Customer Service for necessary action and advice.
- The room for installing the appliance must be at least 1 cubic metre per 8 grams of refrigerant.

 **DANGER** 

- ▲ Risk of fire or explosion. Flammable refrigerant used.
- ▲ DO NOT use mechanical devices to defrost refrigerator. DO NOT puncture refrigerant tubing.
- ▲ Risk of fire or explosion. Flammable refrigerant used. To be repaired only by trained service personnel. DO NOT puncture refrigerant tubing.

 **WARNING** 

- ▲ Risk of fire or explosion: Flammable refrigerant used. Consult repair manual / owner's guide before attempting to service this product. All safety precautions must be followed.
- ▲ Risk of fire or explosion: Dispose of property in accordance with federal or local regulations.
- ▲ Risk of fire or explosion due puncturing of the refrigerant tubing. Follow handling instructions carefully.
- ▲ To prevent a child from being entrapped, keep out of reach of children.

CUSTOMER SERVICE

Read this guide carefully. It is intended to help you operate and maintain your new beverage center properly. Keep it handy to answer your questions.

Keep proof of original purchase date (such as your sales slip) with this guide to establish the warranty period.

Save time and money. Before you call for service, check the Troubleshooting Guide. It lists causes of minor operating problems that you can correct yourself.

Delivery / Pick up Date : _____

Model Number : C-73WBVC-V4

Serial Number : _____

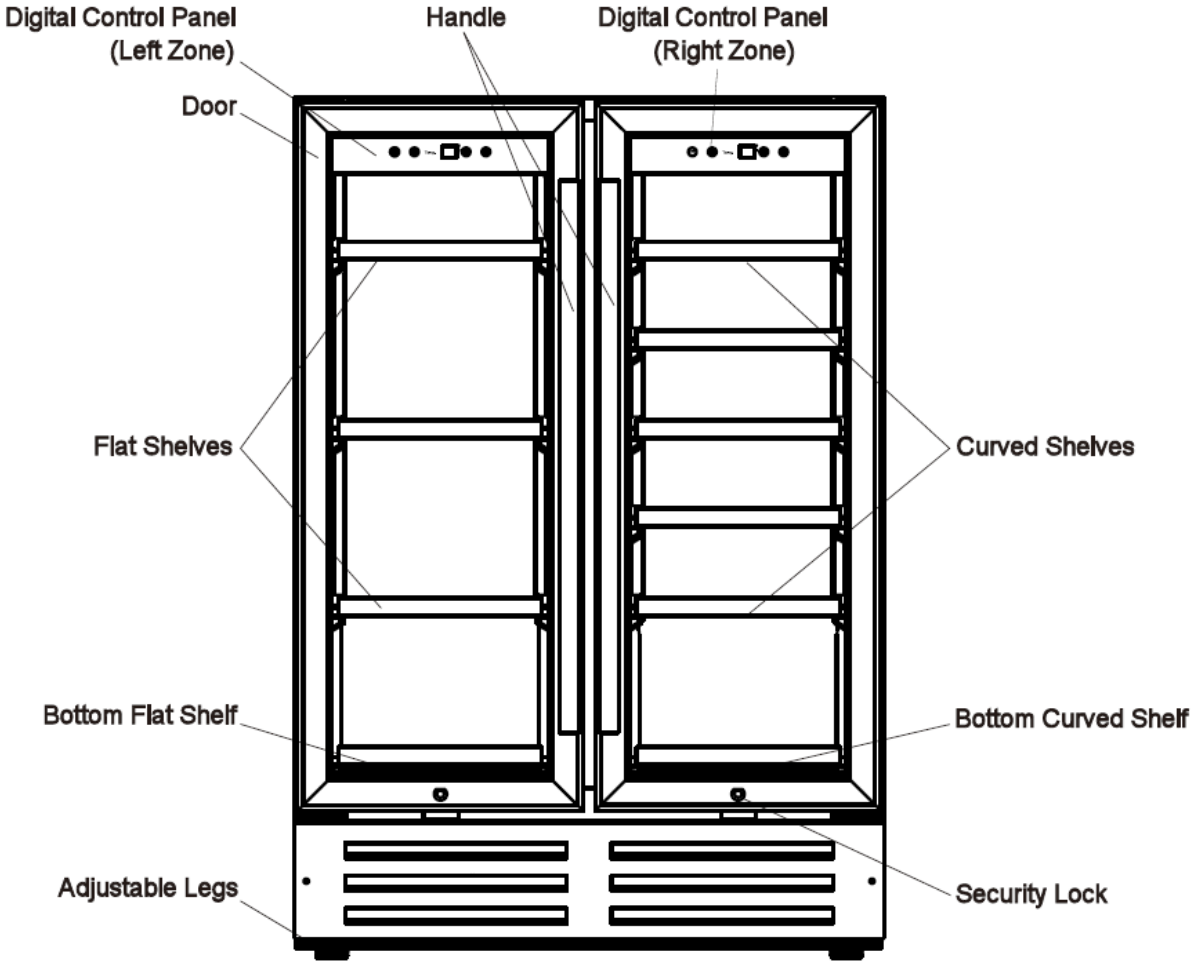
Contact Us

We're proud of our service and want you to be pleased. If for some reason you are not happy with the service you received, here are some steps to follow for further assistance. First, contact the people who serviced your beverage center. Explain why you are not pleased. In most cases, this will solve the problem.

Next, if you are still not pleased, write all the details, including your telephone number, and send it to:

Address	2900 Boul. Losch, suite 203, Saint-Hubert (Québec), J3Y 3V8
Phone	450-676-6447
Email	servicecall@cavavin.com
Online	www.cavavin.com

PARTS & FEATURES



IMPORTANT SAFETY INSTRUCTIONS



To reduce the risk of fire, electrical shock, or injury when using your appliance, follow these basic precautions:

- Read all instructions before using the beverage center.
- **DANGER or WARNING:** Risk of child entrapment.
Child entrapment and suffocation are not problems of the past. Junked or abandoned appliances are still dangerous.
- Before you throw away your old beverage center, take off the door but leave the shelves in place so that children may not easily climb inside.
- Never allow children to operate, play with, or crawl inside the appliance.
- Never clean appliance parts with flammable fluids. The fumes can create a fire hazard or explosion.
- Do not store or use gasoline or any other flammable vapours and liquids in the vicinity of this or any other appliance. The fumes can create a fire hazard or explosion.

-Save these instructions-

INSTALLATION INSTRUCTIONS

Before Using the Beverage Center

- Remove the exterior and interior packing.
- Check to be sure you have all of the following parts:
 - o 1 Instruction Manual
 - o 6 Wine Bottle Shelves
 - o 4 Beverage Shelves (metal)
 - o 2 Keys
- Before connecting the beverage center to the power source, let it stand upright for approximately 2 hours. This will reduce the possibility of a malfunction in the cooling system from handling during transportation.
- Clean the interior surface with lukewarm water using a soft cloth.
- Install the handle on the left side of the door.

Installation of the Beverage Center

- This appliance is designed to be for free standing installation or built-in (fully recessed).
- Place your beverage center on a floor that is strong enough to support it when it is fully loaded. To level your beverage center, adjust the front levelling legs at the bottom of the beverage center.
- Locate the beverage center away from direct sunlight and sources of heat (stove, heater, radiator, etc.). Direct sunlight may affect the acrylic coating and heat sources may increase electrical consumption. Extreme cold ambient temperatures may also cause the unit not to perform properly.
- Avoid locating the unit in moist areas.
- Plug the Beverage center into an exclusive, properly installed-grounded wall outlet. Do not under any circumstances cut or remove the third (ground) prong from the power cord. Any questions concerning power and/or grounding should be directed toward a certified electrician or an authorized CAVAVIN Products service center.

Built-In Cabinet Instructions

This unit is designed for either built-in or free-standing installation. If you plan to use this unit in a built-in application, please follow the requirements shown to the right.

Cabinet opening dimensions

Minimum Width: 24" (61 cm)

Minimum Depth: 25" (63.5 cm)

Minimum Height: 35" (88.9 cm)

Electrical Connection

⚡ **WARNING** ⚡: Improper use of the grounded plug can result in the risk of electrical shock. If the power cord is damaged, have it replaced by an authorized CAVAVIN service center.

This appliance should be properly grounded for your safety. The power cord of this appliance is equipped with a three-prong plug which mates with standard three prong wall outlets to minimize the possibility of electrical shock. Do not under any circumstances cut or remove the third ground prong from the power cord supplied. For personal safety, this appliance must be properly grounded.

This appliance requires a standard 115/120 Volt AC ~/60Hz electrical ground outlet with three-prong. Have the wall outlet and circuit checked by a qualified electrician to make sure the outlet is properly grounded. When a standard 2-prong wall outlet is encountered, it is your responsibility and obligation to have it replaced with a properly grounded 3-prong wall outlet. The cord should be secured behind the appliance and not left exposed or dangling to prevent accidental injury.

The appliance should always be plugged into its own individual electrical outlet which has a voltage rating that matches the rating label on the appliance. This provides the best performance and also prevent overloading house wiring circuits that could cause a fire hazard from overheated. Never unplug the appliance by pulling the power cord. Always grip the plug firmly and pull straight out from the receptacle. Repair or replace immediately all power cords that have become frayed or otherwise damaged. Do not use a cord that shows cracks or abrasion damage along its length or at either end. When moving the appliance, be careful not to damage the power cord.

Powerbar with Surge Protection (recommended)

Most electrical appliances use a series of electric control boards to operate. These boards are very susceptible to power surges and could be damaged or destroyed.

If the appliance is going to be used in an area or if your city / country is prone to power surges / outages; it is suggested that you use a power surge protector for all electrical devices / appliances you use. The surge protector that you select must have a surge block high enough to protect the appliance it is connected to. If you have any questions regarding the type and size of surge protector needed contact a licensed electrician in your area.

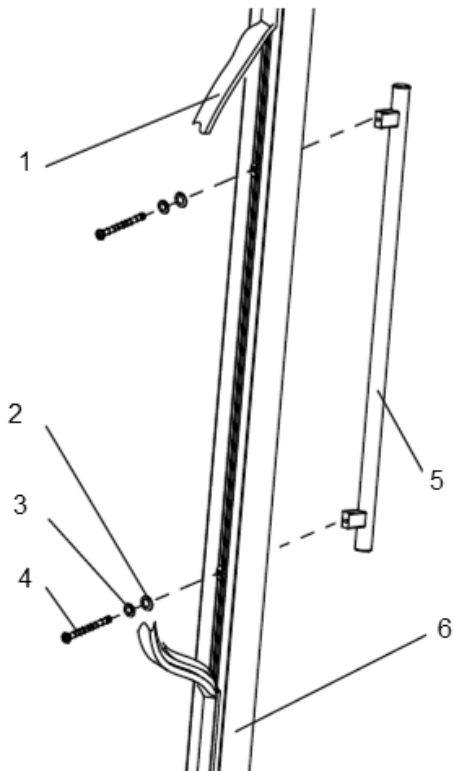
Extension Cord

Because of potential safety hazards under certain conditions, it is strongly recommended that you do not use an extension cord with this appliance. However, if you must use an extension cord it is absolutely necessary that it be a UL/CUL-Listed, 3-wire grounding type appliance extension cord having a grounding type plug and outlet and that the electrical rating of the cord be 115 volts and at least 10 amperes.

Installing the Handles

This beverage center includes 2 stainless steel handles. To install the handle please follow the below instructions:

1. Remove the door gasket where the handle should be installed on the left side of the door, as shown below. You won't need tool since the gasket can be removed by hand. You can start with a corner if you can't remove it from the center.
2. Use the two handle screws, lock washer and flat washer included in the bag containing the instruction manual and insert them into the side of the door from the inside to the outside.
3. Align the holes in the handle with the screws, tighten the screws using the screwdriver until the base of the handle is at the level of the door and that the handle is tight but not too tight to damage the assembly.
4. Replace the gasket the door in place.



- 1. Gasket
- 2. Flat washer
- 3. Lock washer
- 4. Screw
- 5. Handle
- 6. Door frame

OPERATING YOUR BEVERAGE CENTER

It is recommended you install the beverage center in a place where the ambient temperature is between 19°C-24°C (66°F-75°F). If the ambient temperature is above or below recommended temperatures, the performance of the unit may be affected. For example, placing your unit in extreme cold or hot conditions may cause interior temperatures to fluctuate. The range of 4°C-18°C (39°F-65°F) may not be reached.

The left side (beverage center) can be set between 2-6°C (36-43°F). The right side (cellar) can be set between 5-22°C (40-72°F)

Recommended Temperature Settings

Wine conservation: 12°C-14°C (53°F-57°F)

Rose and sparkling wines: 5°C-8°C (41°F-46°F)

Dry/white wines: 9°C-12°C (48°F-53°F)

Red wines: 14°C-18°C (58°F-65°F)

Control Panels



ON/OFF: To turn on or off the unit, press this button for 5 seconds.



INSIDE LIGHTING: To turn on or off the lighting, press on the light button.



TEMPERATURE DISPLAY: To display the temperature to your preference (°C or °F), press on this button



[+] BUTTON: To increase the temperature by 1°C or 1°F



[-] BUTTON: To decrease the temperature by 1°C or 1°F

Setting the Temperature

The left zone can be set between 2-6°C (36-43°F) while the right zone can be set between 5-22°C (40-72°F)

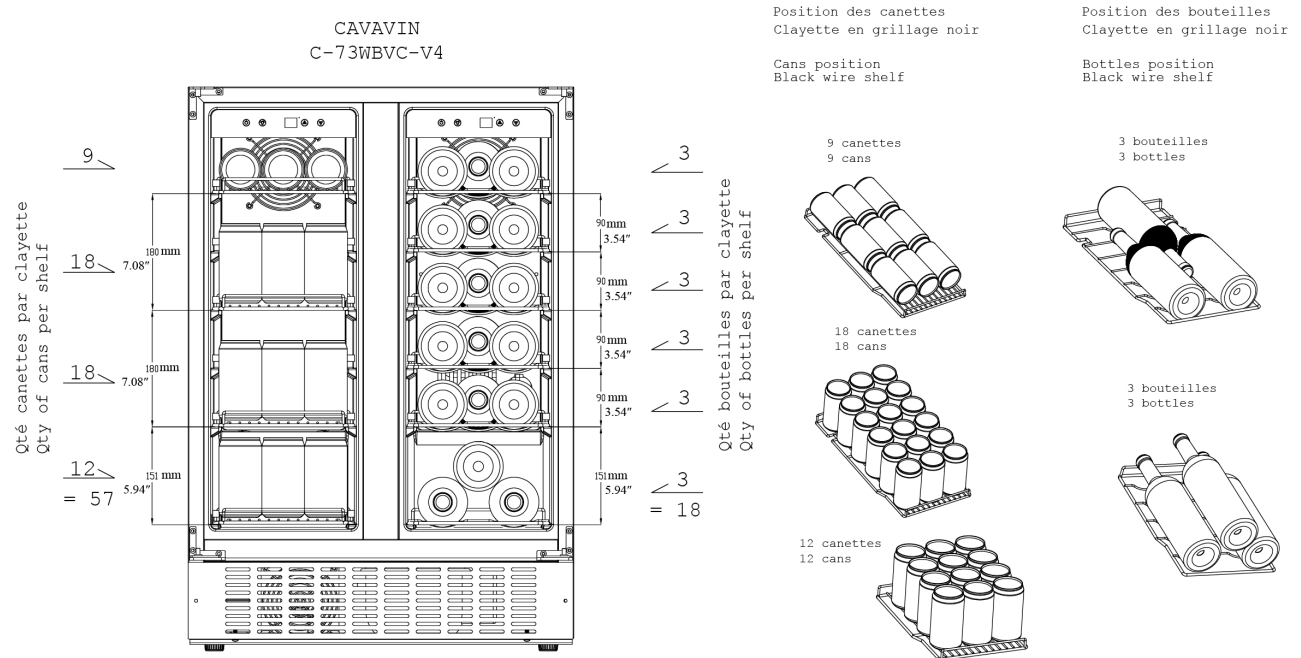
The temperature will increase by 1°C or 1°F if you touch UP once, or the temperature will decrease by 1°C or 1°F if you touch DOWN once. To view the set temperature at any time, touch the UP or DOWN marks. The set temperature will temporarily flash in the LED display for 5 seconds. The internal storage temperature will appear in blue on the temperature display window.

Note: If the unit is unplugged, power lost, or turned off you must wait 3 to 5 minutes before restarting the unit. If you attempt to restart before this time delay the unit will not start. When you use the unit for the first time or restart the unit after having been shut off for a long time, there could be a few degrees variance between the temperature you select and the one indicated on the LED readout. This is normal and it is due to the length of the activation time. Once the unit is running for a few hours everything will normalize.

Storage Capacity

Bottles may differ in size and dimensions. The actual number of bottles you are able to store may vary. You can place 18 standard bottles in the cellar section and 57 12 oz.-cans in the beverage zone. Bottle capacities are approximate maximums when storing traditional Bordeaux 750 ml bottles.

Bottle loading per shelf drawing



Door Lock

Your unit is provided with a lock and key. The keys are located inside the plastic bag that contains the Instruction Manual. Insert the key into the lock and turn it counter clockwise to unlock the door. To lock the door, do the reverse operation making sure metal pin is engaged completely. Remove the key and place it in a secure place for safekeeping.

Shelves

To prevent damaging the door gasket, make sure to have the door completely opened when pulling the shelves out of the rail compartment. For easy access to the storage content, you must pull the shelf conservatively out of the rail compartment; however this unit was designed with a plastic post on each side of the shelf track to prevent bottles from falling. When removing the shelf out of the inner rail, make sure to remove all items first. Then move the shelf to the position where the notch of the shelf is exactly under the plastic post and lift the shelf. In order to replace the shelf, repeat these directions in reverse.

Cleaning the Beverage Center

Turn off the power, unplug the appliance, and remove all items including shelves. Wash the inside surfaces with a warm water and baking soda solution. The solution should be about 2 tablespoons of baking soda to 1 cup of water.

Wash the shelves with a mild detergent solution. Wring excess water out of the sponge or cloth when cleaning area of the controls, or any electrical parts.

Wash the outside cabinet with warm water and mild liquid detergent. Rinse well and wipe dry with a clean soft cloth. Do not use steel wool or steel brush on the stainless steel. These will contaminate the stainless steel with steel particles and rusting may occur.

Do not use steel wool or steel brush on the stainless steel. These will contaminate the stainless steel with steel particles and rusting may occur. Do not connect or disconnect the electric plug when your hands are wet. Never clean appliance parts with flammable fluids. These fumes can create a fire hazard or explosion. Do not use solvent-based cleaning agents or abrasives on the interior. These cleaners may damage or discolour the interior.

Power Failure

Most power failures are corrected within a few hours and should not affect the temperature of your appliance if you minimize the number of times the door is opened. If the power is going to be off for a longer period of time, you need to take the proper steps to protect your contents.

Moving the Beverage Center

- Remove all items (bottles)
- Tape down securely all loose items (shelves) inside your appliance.
- Turn the adjustable leg up to the base to avoid damage.
- Tape the door shut.

Be sure the appliance stays secure in the upright position during transportation. If you absolutely need to transport the beverage center horizontally, transport the beverage center on its back (door on top). Also protect outside of appliance with a blanket, or similar item.

Energy Saving Tips

The beverage center should be located in the coolest area of the room, away from heat producing appliances, and out of the direct sunlight.

Ensure that the unit has proper allowances on all sides for proper ventilation. Never cover any air vents.

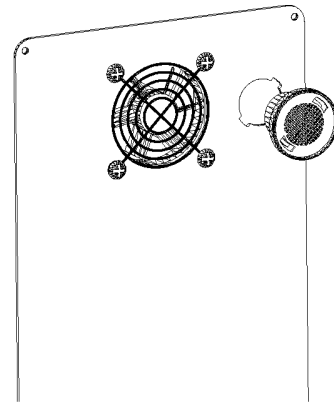
Only open the cooler door for as long as necessary. Frequent opening of the door will affect internal temperature.

Charcoal Filtration System

Your wine is a living object that breathes through the cork of its bottle. In order to preserve the quality and taste of your fine wines, they must be stored at the ideal temperature and ambient conditions.

Your cellar is equipped with an active charcoal filtration system to ensure air purity and to maintain an odour free cabinet for the storage of your wines. The filter is located at the bottom of the rear panel inside your cellar. Keep in mind, that this filter must be changed every 12 months.

- Remove the bottles of wine stored on the two (2) shelves in front of the filter.
- Remove the shelves and set aside to be replaced once you have changed the filter
- Hold the filter and turn it at 45 degrees in the counter-clockwise direction and then pull it out.
- Remove the existing filter and replace with a new one.
- Put the new filter into the hole and then turn the filter at 45 degrees in clockwise direction.



To purchase a new charcoal filter, please call CAVAVIN @ 450-676-6447.

TROUBLESHOOTING GUIDE

You can solve many common beverage center problems easily, saving you the cost of a possible service call. Try the suggestions below to see if you can solve the problem before calling the servicer.

PROBLEM	POSSIBLE CAUSE	SOLUTION
Beverage center does not operate.	Not plugged in. The appliance is turned off. The circuit breaker tripped or a blown fuse.	Plug the unit. Press the power button to turn on the unit. Check the breaker and/or fuses.
Beverage center is not cold enough.	External environment may require a higher setting. The door is opened too often. The door is not closed completely. The door gasket does not seal properly.	Check the temperature control setting. Close the door properly. Check the door gasket.
The compressor turns on and off frequently.	The room temperature is hotter than normal. A large amount of contents has been added to the unit. The door is opened too often. The door is not closed completely. The temperature control is not set correctly. The door gasket does not seal properly.	Close the door properly. Check the door gasket.
The light does not work.	Not plugged in. The circuit breaker tripped or a blown fuse. The light button is "OFF".	Plug the unit. Check the breaker and/or fuses.
Vibrations.	The unit is not level. The bottles are vibrating. There is an object under the unit.	Check to assure that the unit is level. Make sure the bottles don't touch each other. Remove the object.
The beverage center seems to make too much noise.	The unit is not level.	Level the unit. The rattling noise may come from the flow of the refrigerant, which is normal. As each cycle ends, you may hear gurgling sounds caused by the flow of refrigerant in your unit. Contraction and expansion of the inside walls may cause popping and crackling noises.
The door will not close properly.	The unit is not level. The door was reversed and not properly installed. The gasket is dirty. The shelves are out of position.	Level the unit. Close the door properly. Clean the door gasket. Place the shelves properly.
Turns on and off frequently	The room temperature is hotter than normal. A large amount of contents has been added to the appliance. The door is opened too often. The door is not closed completely. The temperature control is not set correctly. The door gasket does not seal properly	Check if the door is well close Check if the gasket is ok.
Error Code: E0-E1-E2	A sensor has failed.	Contact us for a service call.

THE CAVAVIN WARRANTY

1 YEAR WARRANTY PARTS & LABOUR	3 YEAR WARRANTY COMPRESSOR
<p>For a year (12 months) from the date of delivery by the original owner, CAVAVIN will, at its option, repair or replace any part of the unit, which proves to be defective in material or workmanship under normal use.</p> <p>During this period CAVAVIN will provide all parts and labour necessary to correct such defects free of charge, so long as the unit has been installed and operated in accordance with the written instructions in this manual.</p>	<p>For the 2nd through the 3rd year from date of original delivery, CAVAVIN will provide a replacement compressor free of charge due to a failure.</p> <p>You are responsible for the service labour and freight charges. Cost to move the unit to the servicers' shop and back to the user's home, as may be required, are the user's responsibility.</p>
WHAT IS NOT COVERED	

- Damage due to such things as accident, misuse, abuse, mishandling, neglect, acts of God, fires, earthquakes, floods, high winds, government, war, riot or labour troubles, strikes, lockouts, delay of carrier, or any cause beyond the control of the Seller whether similar or dissimilar to the foregoing.
- Content losses due to spoilage.
- Incidental or consequential damages.
- Parts and labour costs for the following will not be considered as warranty:
 - Door springs, and/or frames.
 - Inner door panels, door rails and/or door supports.
 - Light bulbs and/or plastic housing.
 - Plastic cabinet liners.
- Punctured evaporator that voids the warranty on the complete sealed system.
- Repairs performed by unauthorized servicers.
- Service calls that do not involve defects in material or workmanship such as customer education, door reversal, or proper installation.
- Service calls that are related to external problems, such as abuse, misuse, inadequate electrical power, accidents, fire, floods, or acts of God.
- Replacement of house fuses or resetting circuit breakers.
- Failure of the product if it is used for other than its intended purpose.
- This warranty does not apply outside Canada or the Continental USA.

Purchaser understands and acknowledges that the goods purchased are wine cellars, which house wines. Purchaser assumes all risk of using this unit, including risk of spoilage, humidity variations, temperature variations, leaks, fire, water damage, mold, mildew, dryness, and similar perils that might occur.

ENREGISTREMENT DE GARANTIE

Nous conserverons le numéro de modèle et la date de livraison de votre nouveau produit CAVAVIN dans nos dossiers pour vous aider à obtenir ces renseignements dans l'éventualité d'un appel de service ou une réclamation d'assurance à la suite d'un incendie ou d'un vol.

Veillez noter qu'en tout temps, vous pouvez remplir ce formulaire en ligne sur notre site web :
www.cavavin.com → Onglet Service après vente → Enregistrement de garantie

(Découper ici)

Nom

Adresse

Province

Code postal

Numéro de téléphone

Courriel

Modèle

Série

Date de livraison

Marchand

Par la poste :

CAVAVIN
2900 BOUL. LOSCH, SUITE 203
ST-HUBERT, QC
J3Y 3V8

Par courriel:

commandes@cavavin.com

WARRANTY REGISTRATION

We will keep the model number and date of purchase of your new CAVAVIN product on file to help you refer to this information in the event of a service call or an insurance claim such as fire or theft.

Please note that at all times, you can fill out this form on our website:
www.cavavin.com → After Sale Service → Warranty Registration

(Cut here)

Name

Address

Province

Postal Code

Phone Number

Email

Model

Serial Number

Delivery Date

Dealer

By mail :

CAVAVIN
2900 BOUL. LOSCH, SUITE 203
ST-HUBERT, QC
J3Y 3V8

By e-mail:

orders@cavavin.com

