

**CAVAVIN**  
CELLIERS + ESPACES VIN



CLIMATISEURS

## CAVA1800D

JUSQU'À 1800 PIEDS CUBE

### CLIMATISEURS



Appareil de réfrigération (fini en métal peint noir et inox)

Installation dans n'importe quelle pièce de la maison et reliée à la cave à vin par des conduits de ventilation de 6" de diamètre

Fournis avec 2 conduits d'air de diamètre 6" et de longueur 25 pi

Thermostat numérique Fahrenheit et Celsius installé sur l'appareil, atteignant une plage de température de **10-18°C (50-65°F)**

Hygrométrie générée

Dégivrage automatique

**BTU 5000**

Debit d'air 350 CFM

Besoin électrique circuit dédié 20 ampères

Compresseur silencieux (44 dB)

Gaz réfrigérant éco-responsable

Garantie **5 ans** pièces et main-d'oeuvre et **8 ans** compresseur

Fait au Québec - CANADA

Approuvé CSA/ETL

VOIR AU VERSO LES DIMENSIONS



CAPACITÉ

Pour les pièces jusqu'à 1800 pi<sup>3</sup>



FINI ET COULEUR EXTÉRIEUR

Métal Prépeint noir avec grille de front en inox



DÉCIBEL

44 dB



CONSUMMATION ÉLECTRIQUE

115 V  
60 Hz  
1100 W



DIMENSIONS

L 27.625"  
P 20.875"  
H 26.688"



POIDS

140 lbs



POIDS D'EXPÉDITION

155 lbs



DIMENSIONS DE LA BOÎTE

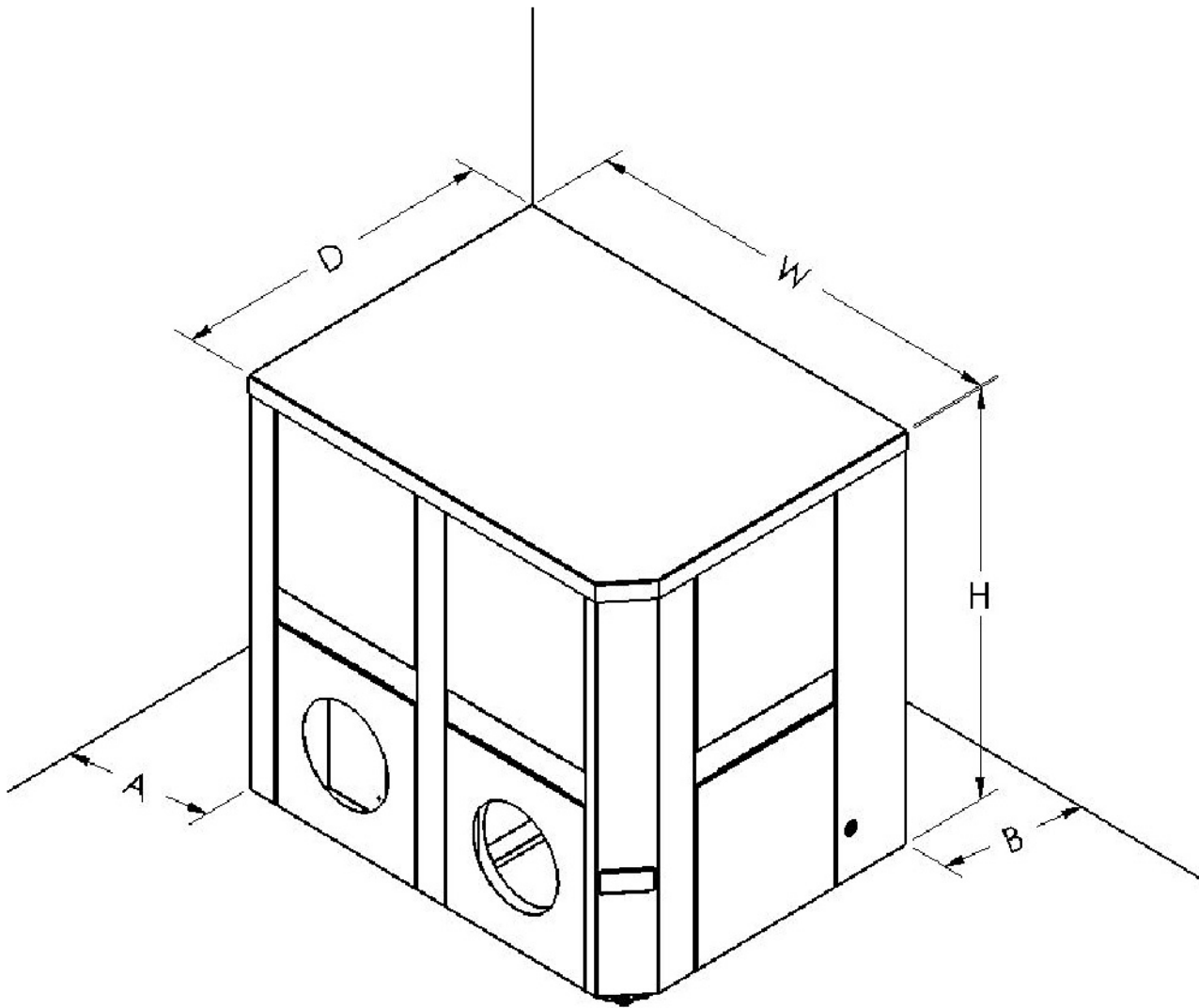
L 29.70"  
P 22.88"  
H 28.70"



CLIMATISEURS

**CAVAVIN**  
CELLIERS + ESPACES VIN

## DIMENSIONS



### CAVA 1800D

H	Hauteur minimale	26.688"	678 mm
W	Largeur minimale	27.625"	702 mm
D	Profondeur	20.875"	530 mm
A	Distance minimale de ventilation	10"	254 mm
B	Distance minimale de ventilation	10"	254 mm