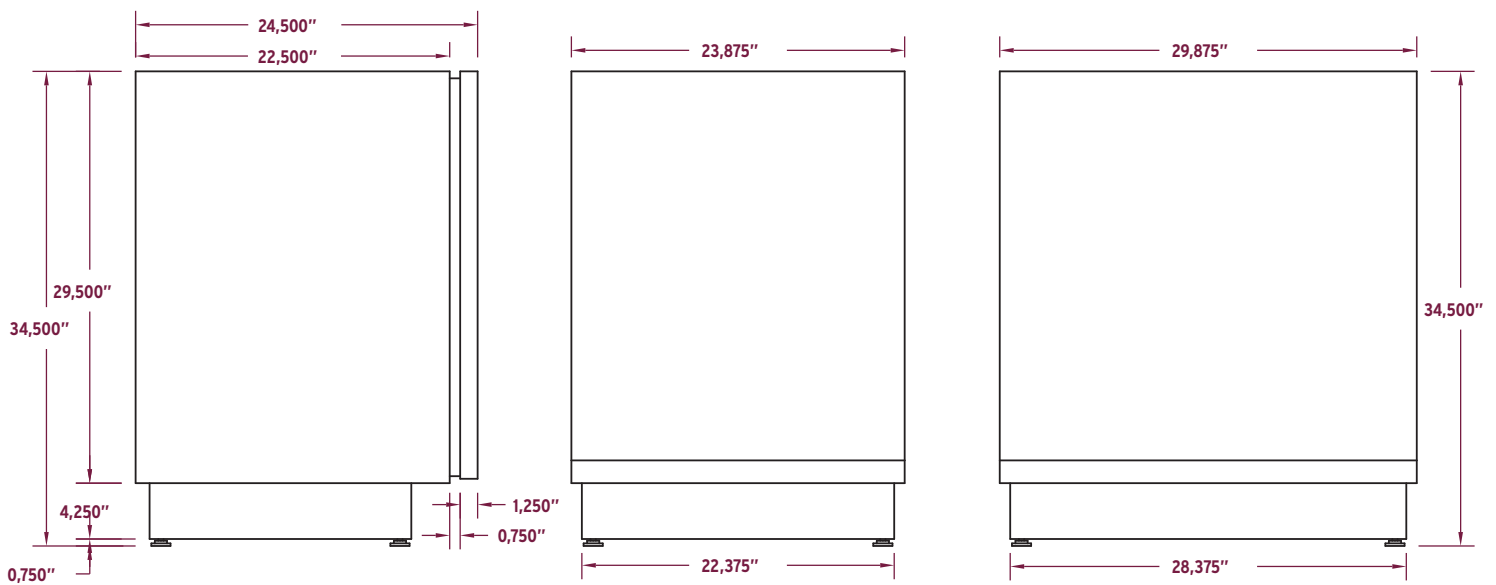


**NUMÉRO DE MODÈLE**

**061 btes et  
073 btes  
(côté)**

**061 btes  
(face)**

**073 btes  
(face)**

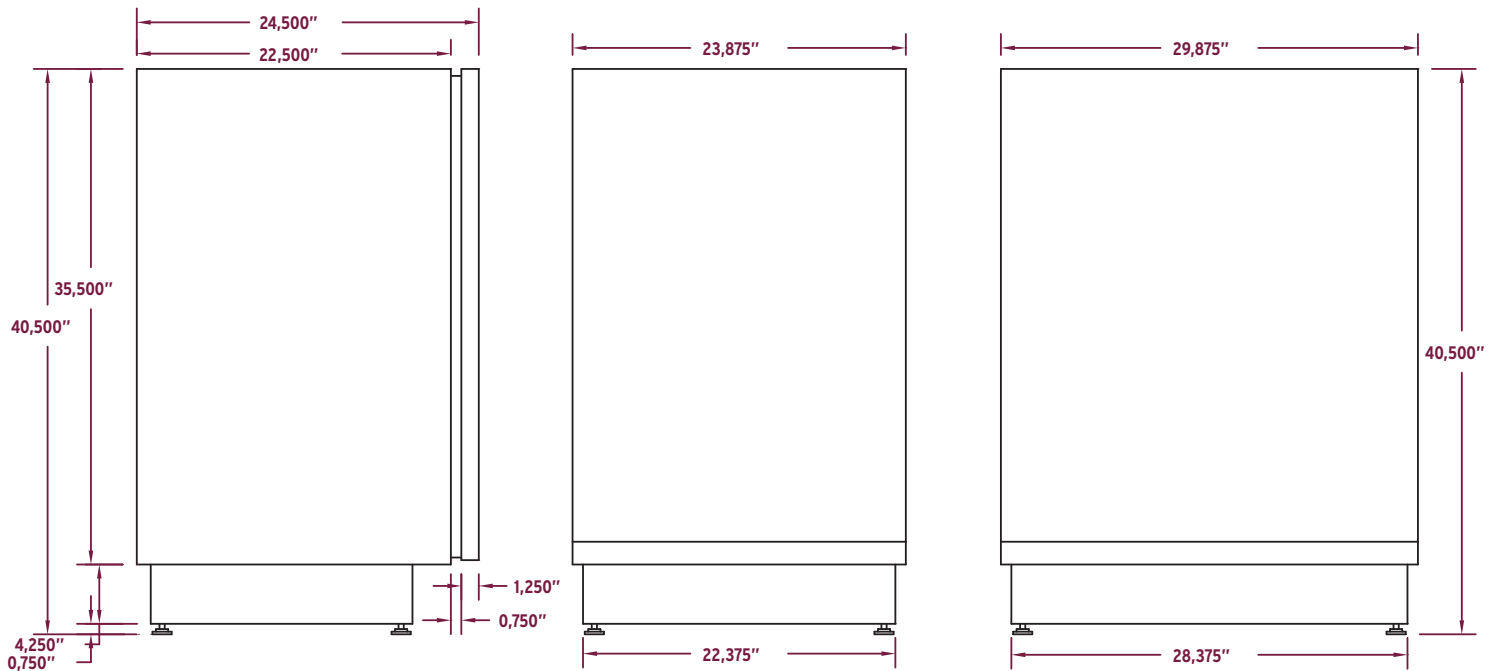


**NUMÉRO DE MODÈLE**

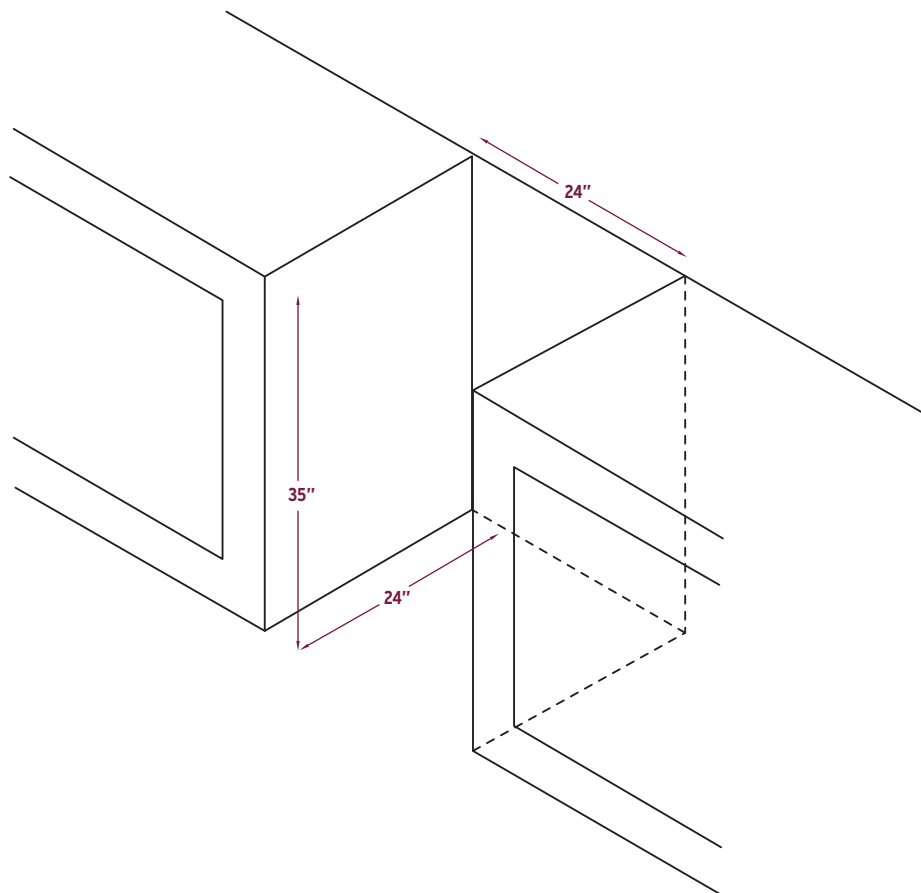
**083 btes et  
099 btes  
(côté)**

**083 btes  
(face)**

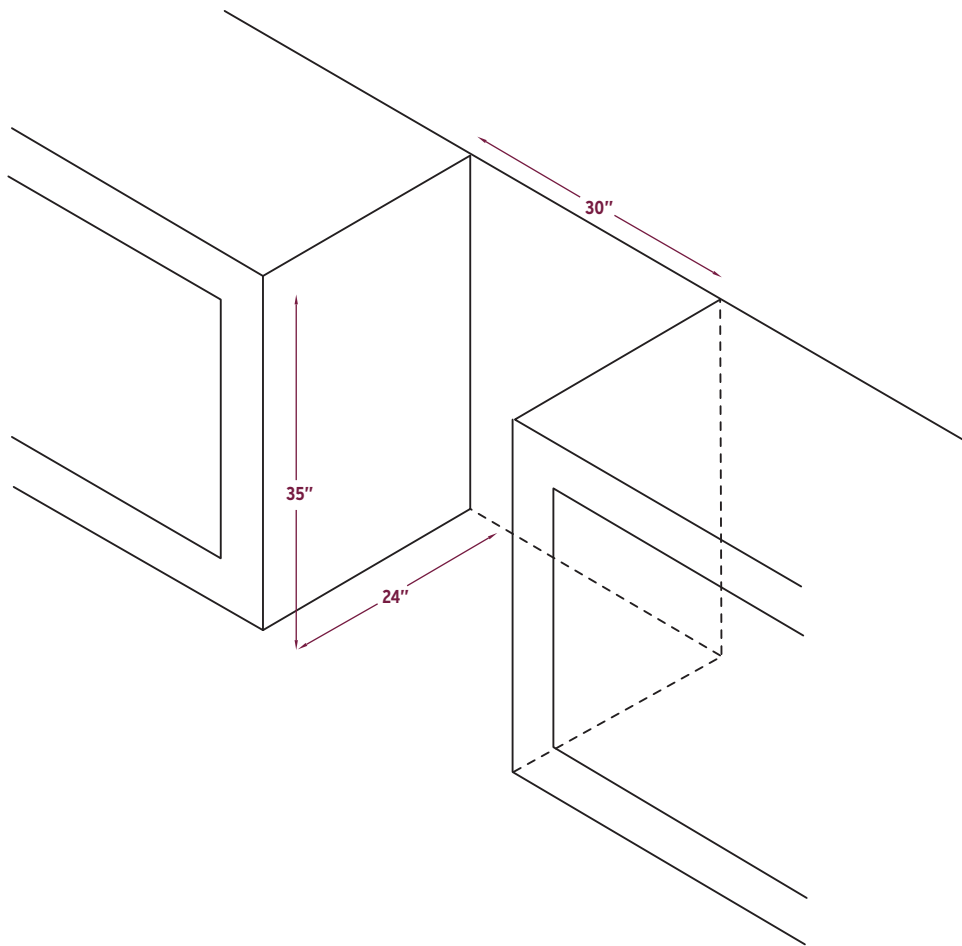
**099 btes  
(face)**



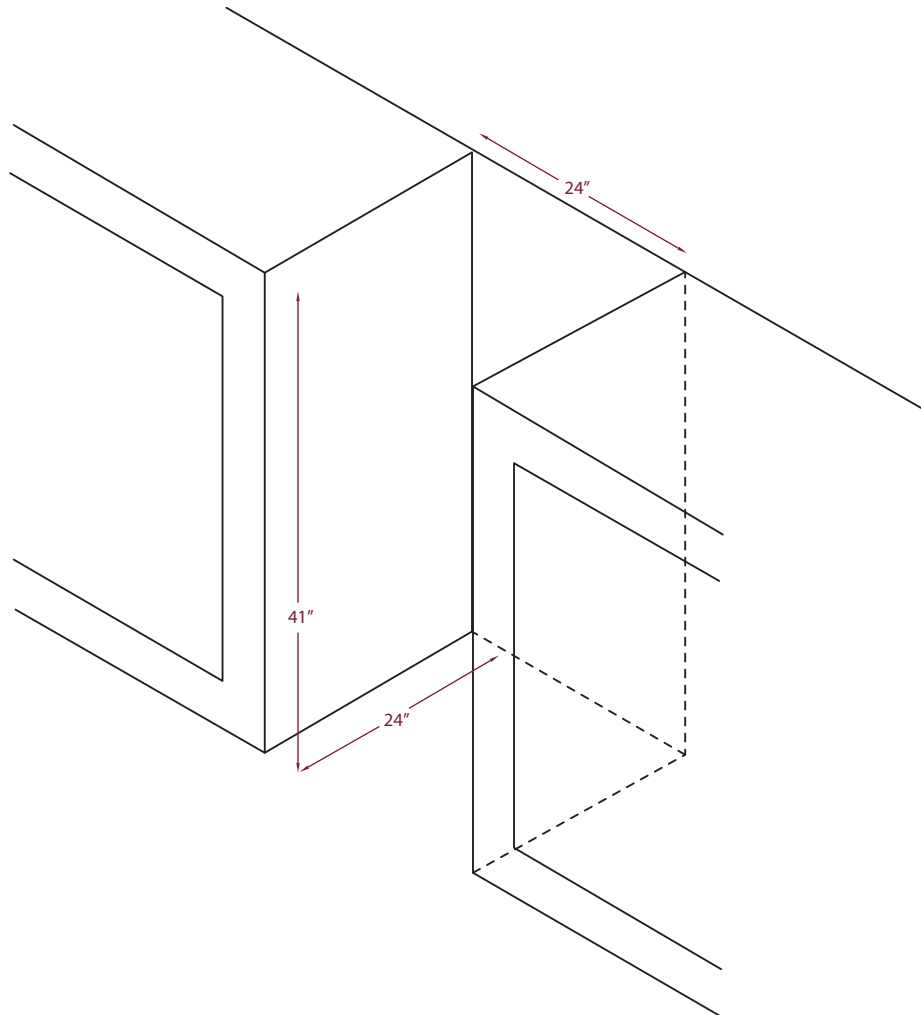
MODÈLE 061 btes - OUVERTURE DU CAISSON



MODÈLE 073 btes - OUVERTURE DU CAISSON



**MODÈLE 083 btes - OUVERTURE DU CAISSON**



MODÈLE 099 btes - OUVERTURE DU CAISSON

