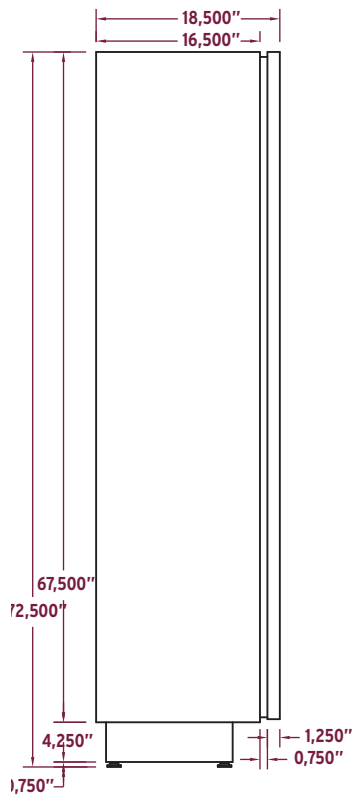
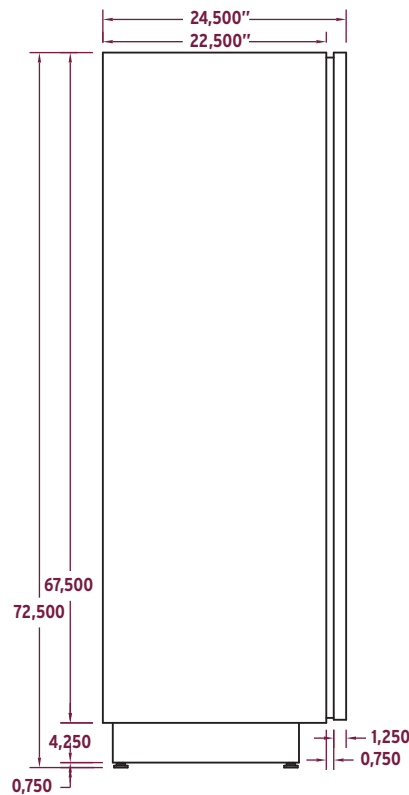
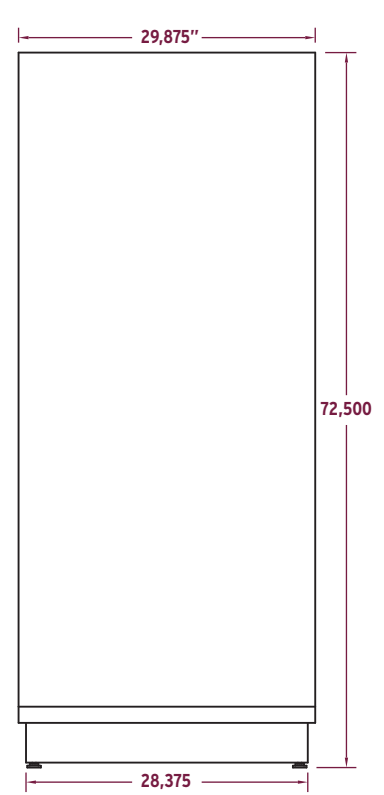
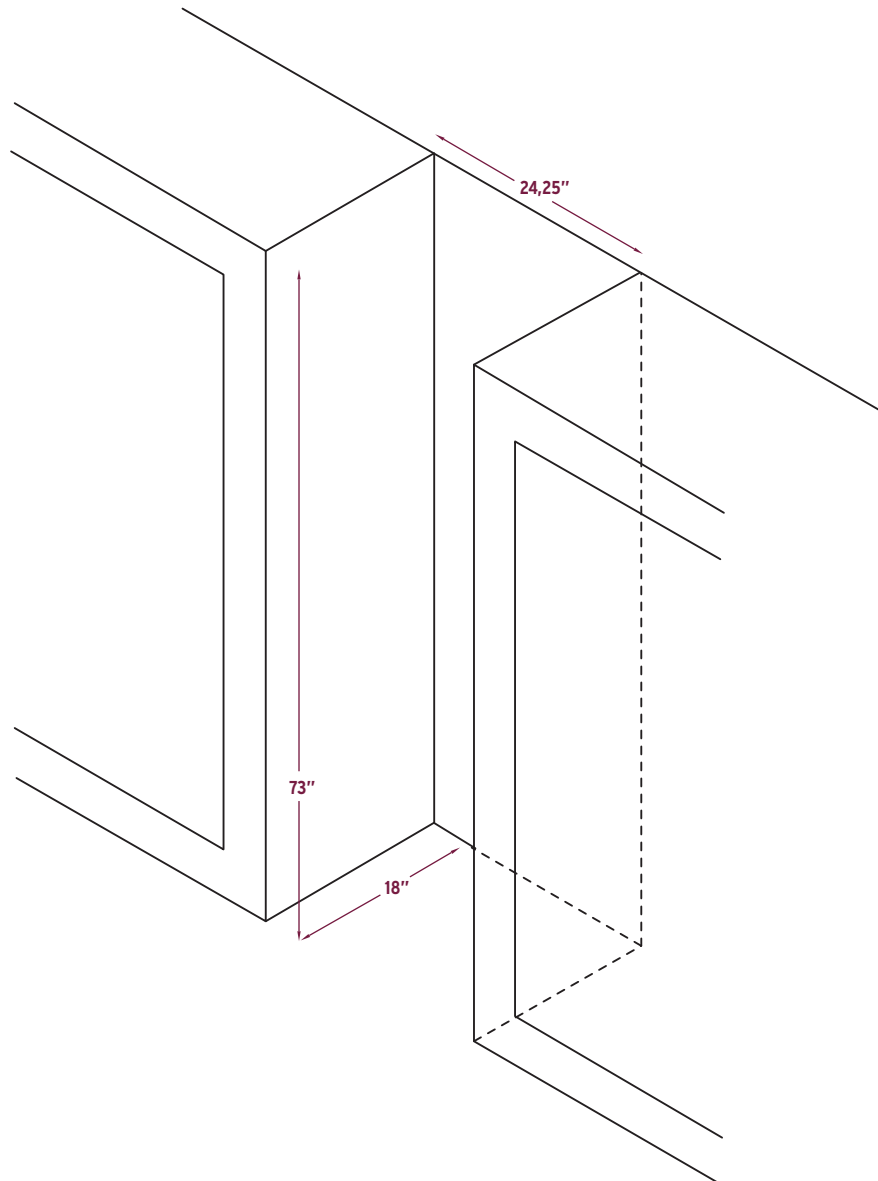


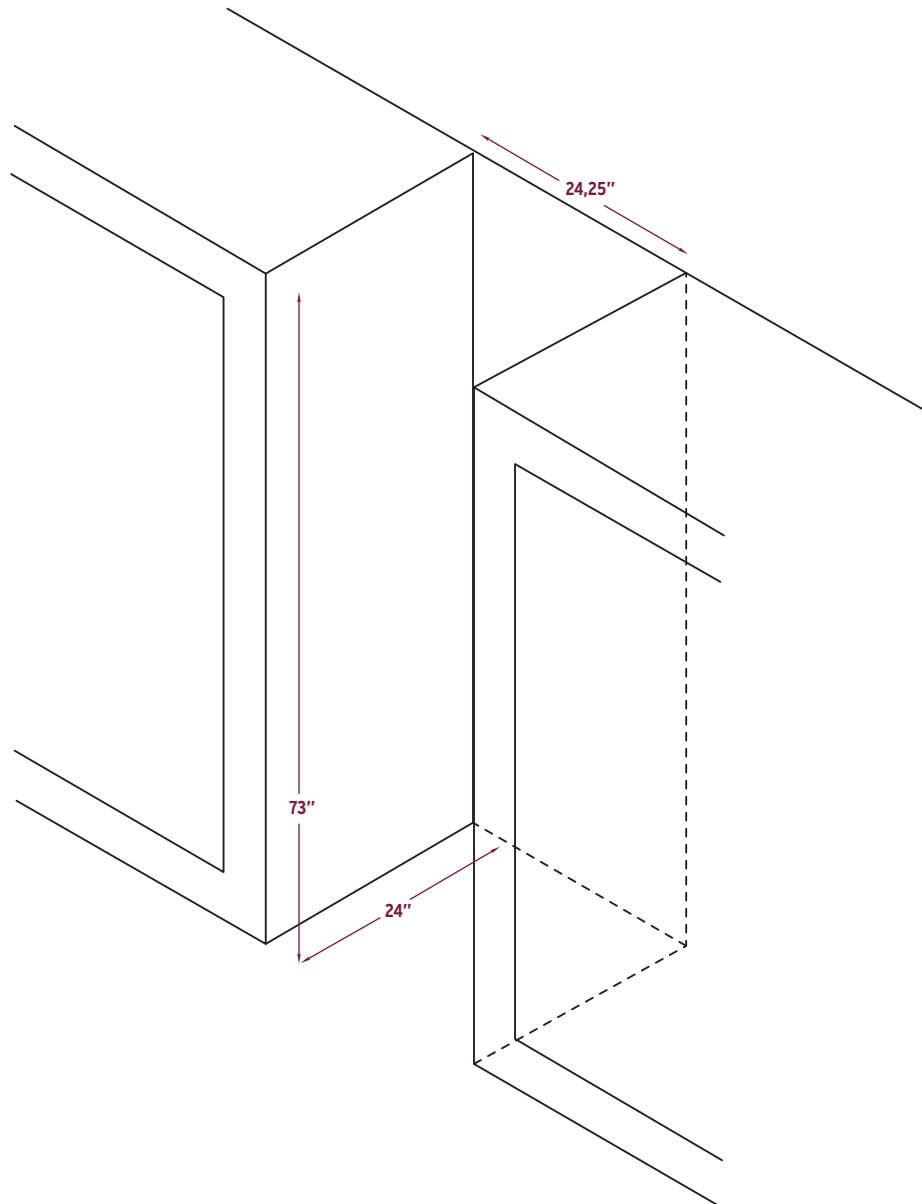
NUMÉRO DE MODÈLE
**093 btes
(côté)**

**171 btes et
203 btes
(côté)**

**171 btes et
203 btes
(face)**

**203 btes
(face)**


MODÈLE 093 btes - OUVERTURE DU CAISSON



MODÈLE 171 btes - OUVERTURE DU CAISSON



MODÈLE 203 btes - OUVERTURE DU CAISSON

